

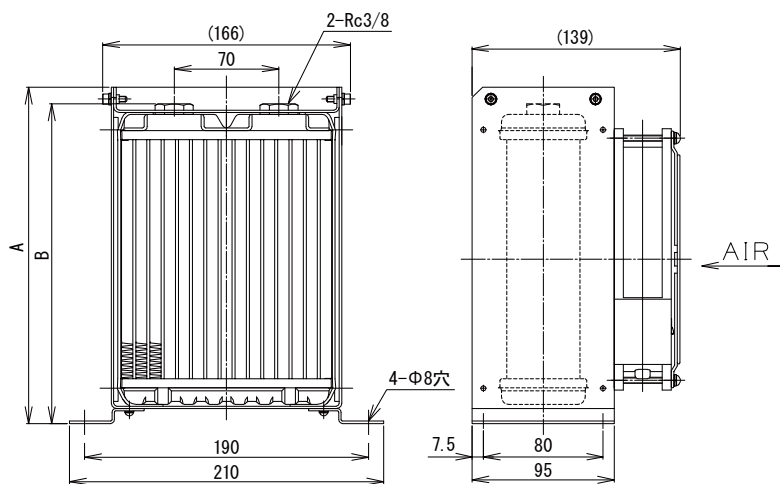
Mini Unit Cooler

[ミニユニットクーラー]

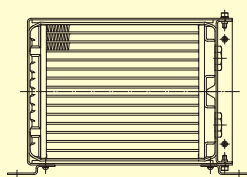


型式	KMC	□□□	-	□	-	□
		クーラー能力		流体		ファンモータ電圧
		160		0 … 油		1 … 100V
		200		W … 水		2 … 200V
	420					

外形寸法図



横置き可能



仕様

型式	寸法(mm)		ファン搭載数	放熱面積 (m ²)	水容量 (L)	乾燥重量 (kg)	常用圧力 (MPa)
	A	B					
KMC160	225	213.8	1	1.34	0.2	3.2	0.1以下
KMC200	265	253.8	1	1.70	0.3	3.6	0.1以下
KMC420	487	473.8	2	3.57	0.8	4.5	0.1以下

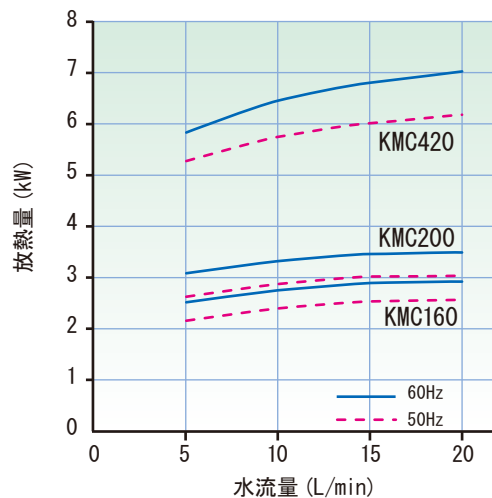
ファンモータ仕様

型式	電源電圧(V)	周波数(Hz)	定格入力(W)	使用周囲温度(°C)
KMC160	100/200	50/60	50/48	-20~+70
KMC200				
KMC420				

性能表

- 条件
- 流体：軟水
 - 水 - 空気入口温度差：60°C

放熱性能曲線



水側圧力損失

