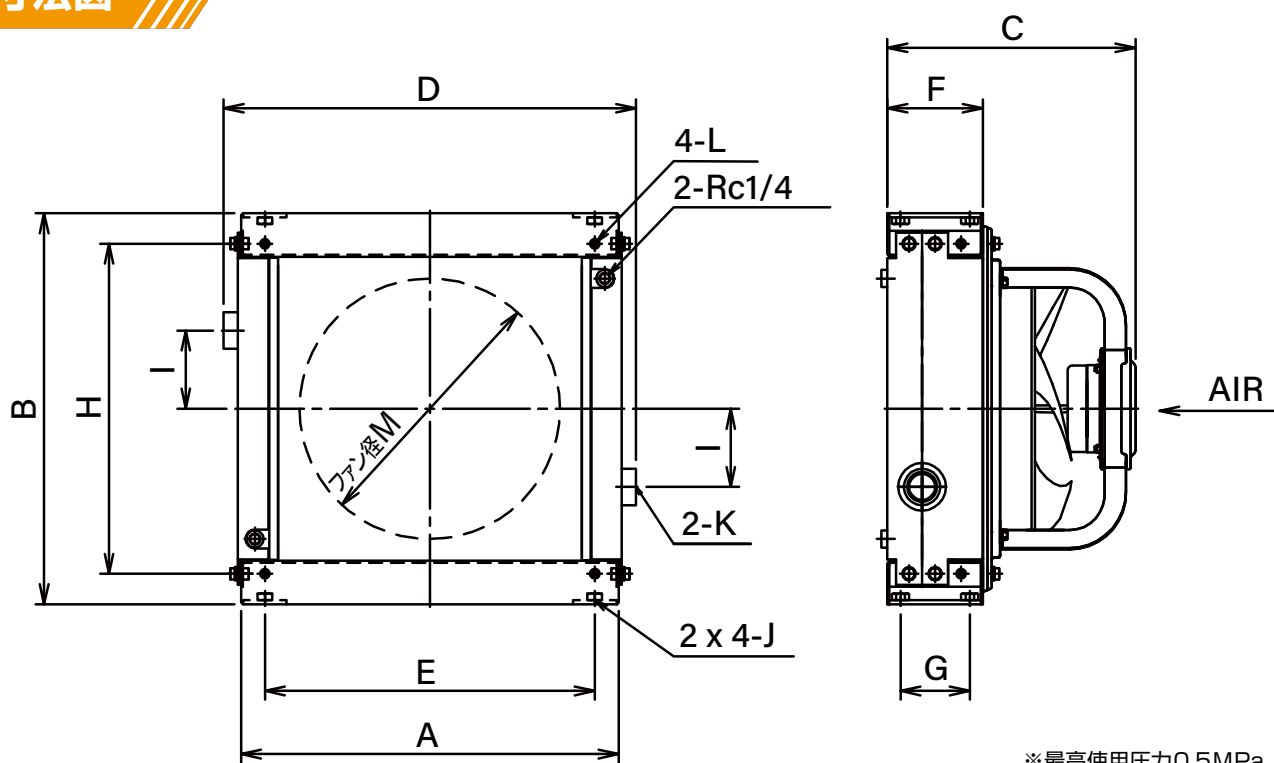


Unit Cooler

[ユニットクーラー]



外形寸法図

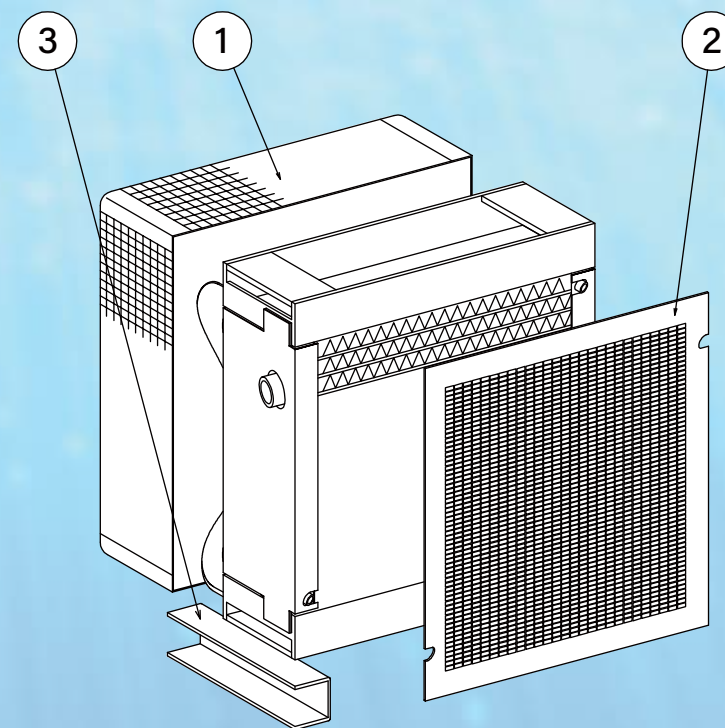


※最高使用圧力0.5MPa

仕様

型式	A	B	C	D	E	F	G	H
KUC30A	435	450	307	475	380	110	80	380
KUC35A	505	503	318	545	435	110	80	434
KUC40A	525	543	427	574	445	160	120	460
KUC50A	625	638	455	675	570	160	120	560
型式	I	J	K	L	M	重量	ファン電源	
KUC30A	90	M10	Rc1	M8	300	25	三相 200-220V	
KUC35A	100	M10	Rc1	M8	350	30	三相 200-220V	
KUC40A	130	M12	Rc1 1/2	M12	400	48	三相 200-220V	
KUC50A	140	M12	Rc1 1/2	M12	500	64	三相 200-220V	

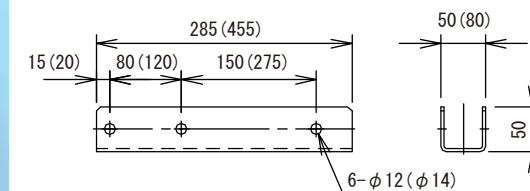
製品構成



型式	KUC	サイズ	A	オプション	①	②	③	0
		30		有	1	1	1	
		35		無	0	0	0	
		40						
		50						

①ファンガード
②コアガード
③取付ベース

③取付ベース参考寸法



()寸法はKUC40A、KUC50A

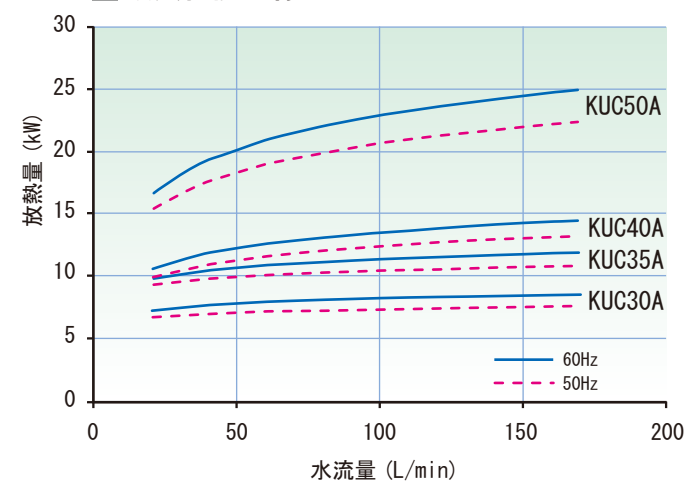
警告

ファンガード無しを選択される場合は羽根が露出したままで使用されませんよう、お客様で保護網を付けてご使用下さい。

性能表

条件
・流体：軟水
・水-空気入口温度差：30℃

放熱性能曲線



条件
・流体：軟水
・水-空気入口温度差：30℃

圧力損失

