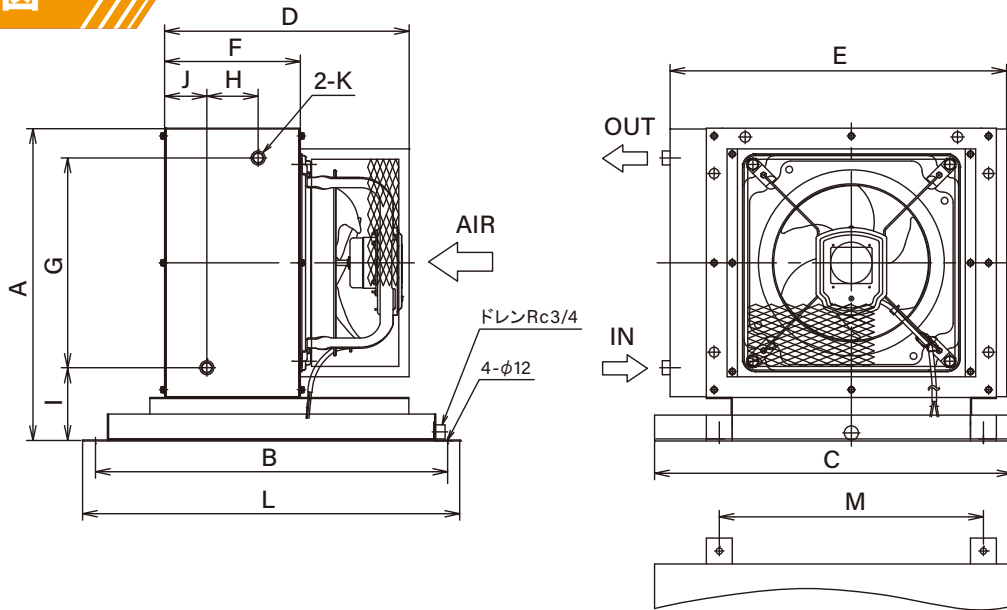


Natural Water Cooler

[自然水クーラー®]

外形寸法図



仕様

型式	A	B	C	D	E	F	G	H	I	J	K	L	M
KWC050	604	570	700	472	660	259	405	99	142	80	Rc1/2	620	510
KWC110	700	700	760	588	700	365	480	165	162	100	Rc3/4	750	540
KWC160	779	800	830	668	770	365	560	165	162	100	Rc3/4	850	610
KWC250	700	700	1330	588	1270	365	480	165	162	100	Rc3/4	750	1110
KWC320	779	800	1480	668	1420	365	560	165	162	100	Rc1 1/4	850	1240

性能表

水入口温度:17℃ 空気入口温度:35℃ ファン:3相200V

型式	周波数 (Hz)	放熱性能 (kW)	水側		空気側		ファン
			水流量 (L/min)	水出口温度 (°C)	風量 (m³/min)	吹出温度 (°C)	
KWC050	50	5.8	20	21	18	26	φ 300
	60	6.1		21	22	26	
KWC110	50	11.7	30	23	33	25	φ 350
	60	12.6		23	38	26	
KWC160	50	16.5	40	23	50	26	φ 400
	60	17.9		23	60	26	
KWC250	50	25.3	60	23	73	25	φ 350 × 2
	60	26.3		23	80	26	
KWC320	50	32.9	70	24	100	26	φ 400 × 2
	60	35.9		24	123	26	